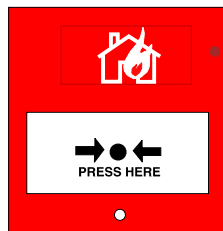


FireClass

FC420CP

PULSANTE DA INTERNO
INDOOR CALL POINT



IST1SBL3FC420CP_1.0.250208



ITALIANO

SPECIFICHE TECNICHE

Valore Identificativo:	129
Compatibilità:	usare solo con Centrali serie FC
Caratteristiche ambientali:	Solo per applicazioni interne
Temperatura di funzionamento:	da -25 a +70 °C
Temperatura di stoccaggio:	da -40 a +80 °C
Umidità relativa:	fino a 95% (senza condensa)
Dimensioni (HxLxP):	87 x 87 x 51 mm (19 mm se incassato)

Corrente assorbita

a Riposo:	0,46 mA
in Allarme:	4,5 mA

Compatibilità Elettromagnetica

Il modulo FC420CP è conforme a quanto segue:

- famiglia di prodotto standard EN50130-4 rispetto alle Perturbazioni Dirette, Immunità Irradiata, Scarica Elettrostatica, Transitorie Rapide e Alta Energia Lenta;
- EN 61000-6-3 per le emissioni.

ENGLISH

TECHNICAL SPECIFICATION

Type Identification Value:	129
System Compatibility:	Use only with FC Fire Alarm Controllers
Environment:	Indoor Application only
Operating Temperature:	-25 to +70 °C
Storage Temperature:	-40 to +80 °C
Operating Humidity:	Up to 95% non-condensing
Dimensions (HxWxD):	87 x 87 x 51 mm (19 mm if flush mounted)

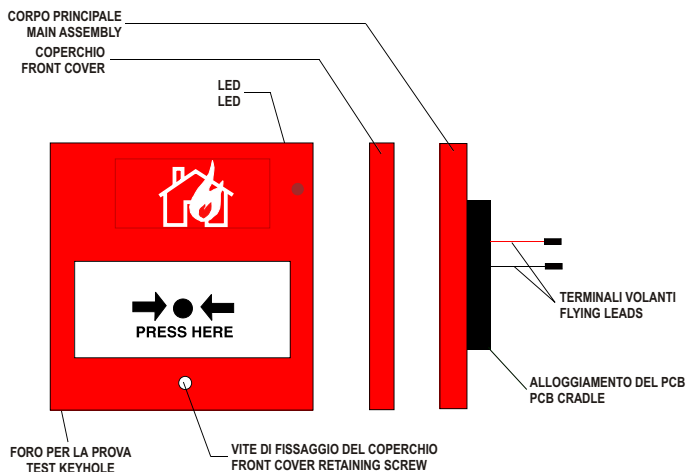
Battery Requirements

Standby:	0.46 mA
Alarm:	4.5 mA

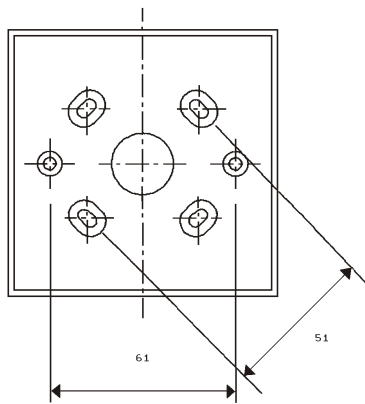
Electromagnetic Compatibility

The FC420CP complies with the following:

- product family standard EN50130-4 in respect of Conducted Disturbances, Radiated Immunity, Electrostatic Discharge, Fast Transients and Slow High Energy;
- EN61000-6-3 for emissions.



Pulsante da Interno FC420CP FIG. 1 FC420CP Indoor Call Point



Dimensioni di fissaggio per il montaggio a parete **FIG. 2** Fixing dimensions surface mounting

INTRODUZIONE

Il pulsante per interno FC420CP è progettato per monitorare e segnalare lo stato di un interruttore che è attivato dalla rottura di una piastrina di vetro. Il tipo di allarme generato dal pulsante è configurabile con FireClass 500 Console. Il pulsante FC420CP soddisfa i requisiti EN54 Pt.11. Il pulsante FC420CP può essere fissato ad un contenitore standard per pulsanti a rottura vetro, ad una scatola americana single-gang da incasso, di metallo (da 35 mm per il montaggio ad incasso) o ad una scatola americana single-gang da incasso, di metallo, da 25 mm, tramite un contenitore standard per pulsanti a rottura vetro.

☞ Le scatole da incasso devono avere fori a sfondamento da 20 mm.

PROGRAMMAZIONE

L'indirizzo di fabbrica del FC420CP è 255, questo deve essere impostato all'indirizzo di loop del dispositivo tramite lo strumento per la programmazione dei dispositivi indirizzabili FC490ST. L'indirizzo del FC420CP può essere programmato prima dell'installazione usando la porta di programmazione posteriore o dopo l'installazione rimuovendo il coperchio frontale ed il vetro (vedere Fig. 3).

☞ Nota: una volta programmato l'indirizzo, annotare la posizione del dispositivo e l'indirizzo, per segnarlo sul progetto dell'impianto.

INTRODUCTION

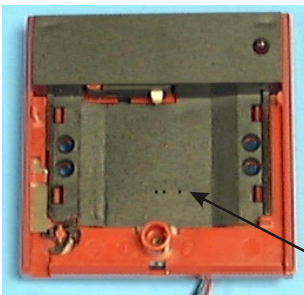
FC420CP Call Points are designed to monitor and signal the condition of a switch contact that is operated by breaking a glass sheet. The type of alarm generated by the callpoint is configured in FireClass 500 Console. The FC420CP call point meets the requirements of EN54 Pt. 11. The FC420CP is fitted to a standard break glass callpoint housing, standard single gang metal plaster box (35 mm for flush mounting) or standard single gang metal plaster box (25 mm) with standard break glass callpoint housing.

☞ Note: plaster boxes should have 20 mm knockouts.

ADDRESS PROGRAMMING

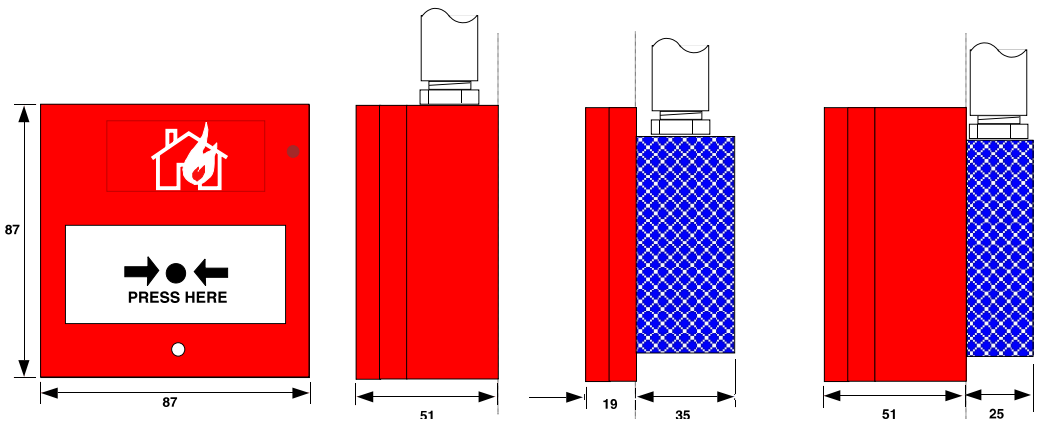
The FC420CP has a default factory set address of 255, this must be set to the loop address of the device using FC490ST Loop Service Tool. The FC420CP is programmed with its address using either the programming port at the rear of the callpoint before mounting to the backbox or after mounting to the backbox, removing the front cover and glass, then using the programming port as shown in Fig. 3.

☞ Note: once the address has been programmed take note of the device location and address number to include on site drawings.



PORTA PER LA PROGRAMMAZIONE DELL'INDIRIZZO
ADDRESS PROGRAMMING PORT

Porte per la programmazione dell'indirizzo del FC420CP **FIG. 3** FC420CP – Address Programming Ports



Dimensioni d'ingombro FIG. 4 Overall dimensions

MONTAGGIO

Montare su un contenitore standard per pulsanti a rottura vetro, o su una scatola americana *single-gang* da incasso, di metallo da 35 mm, per il montaggio ad incasso, o da 25 mm con un contenitore standard per pulsanti a rottura vetro.

MOUNTING

Mount to a standard break glass callpoint housing, or standard single gang metal plaster box (35 mm for flush mounting or 25 mm) with standard break glass callpoint housing.

COLLEGAMENTI

I cavi devono essere selezionati in conformità con il documento di progettazione e nel rispetto delle norme applicabili. I collegamenti devono essere effettuati come mostrato in Fig. 5 rispettando la corretta polarità. Usare degli accoppiatori con cavi MICC (cavi in rame con isolamento minerale).

CABLING

Cables are to be selected in accordance with the system design document and the requirements of the applicable standards. Cabling should be connected as shown in Fig. 5 ensuring correct polarity. Couplers are to be used with MICC cable.

NOTE PER IL COLLEGAMENTO

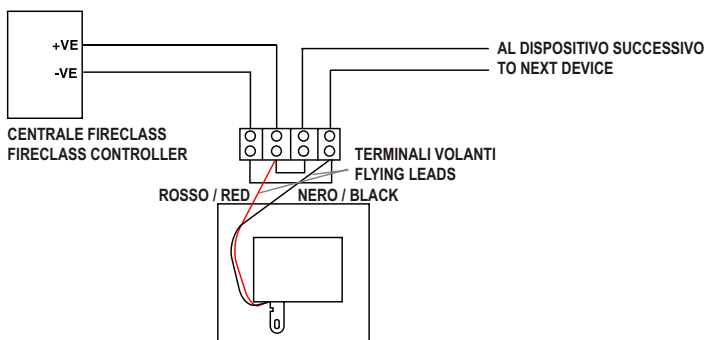
Osservare le seguenti note.

- 1) Sul FC420CP non ci sono regolazioni da effettuare (interruttori o altro).
- 2) I collegamenti devono essere conformi alle norme applicabili.
- 3) Nessun conduttore deve essere collegato a terra. Per lo schema di collegamento tipico, vedere Fig. 5.
- 4) Verificare la corretta polarità dei collegamenti prima di collegare il FC420CP al circuito loop indirizzabile. Fissare il coperchio al fondo.

WIRING NOTES

The following notes apply.

- 1) There are no user-required settings (such as switches, headers) on the FC420CP.
- 2) All wiring must conform to the applicable standards.
- 3) All conductors to be free of earths. For typical wiring configuration, see Fig. 5.
- 4) Verify the correct polarity of wiring before connecting the FC420CP to the addressable loop circuit. Fit front cover to backbox.



Schema di collegamento semplificato del FC420CP FIG. 5 FC420CP – simplified wiring diagram

INFORMAZIONI PER L'ORDINE

FC420CP: Pulsante da Interno

Vetrini per il Pulsante (confezione da 5)

FC420CPB: *contenitore standard per pulsanti a rottura vetro*

INFORMAZIONI SUL RICICLAGGIO

Si consiglia ai clienti di smaltire i dispositivi usati (centrali, rilevatori, sirene, accessori elettronici, ecc.) nel rispetto dell'ambiente. Metodi potenziali comprendono il riutilizzo di parti o di prodotti interi e il riciclaggio di prodotti, componenti e/o materiali.

DIRETTIVA RIFIUTI DI APPARECCHIATURE ELETTRICHE ED ELETTRONICHE (RAEE - WEEE)



Nell'Unione Europea, questa etichetta indica che questo prodotto NON deve essere smaltito insieme ai rifiuti domestici. Deve essere depositato in un impianto adeguato che sia in grado di eseguire operazioni di recupero e riciclaggio.

Il costruttore si riserva il diritto di modificare le specifiche tecniche di questo prodotto senza preavviso.

ORDERING INFORMATION

FC420CP: Indoor Call Point

Callpoint Glasses (pack of 5)

FC420CPB: standard break glass callpoint housing

RECYCLING INFORMATION

Customers are recommended to dispose of their used equipments (panels, detectors, sirens, and other devices) in an environmentally sound manner. Potential methods include reuse of parts or whole products and recycling of products, components, and/or materials.

WASTE ELECTRICAL AND ELECTRONIC EQUIPMENT (WEEE) DIRECTIVE



In the European Union, this label indicates that this product should NOT be disposed of with household waste. It should be deposited at an appropriate facility to enable recovery and recycling.

The manufacturer reserves the right to change the technical specifications of this product without prior notice.